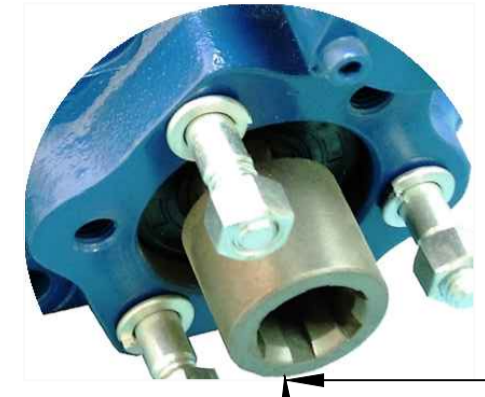
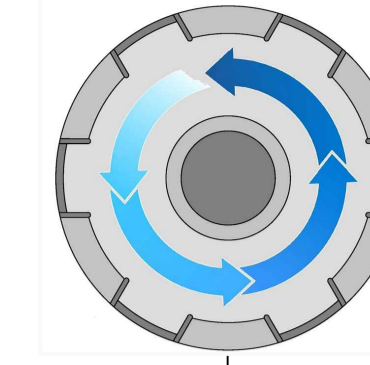
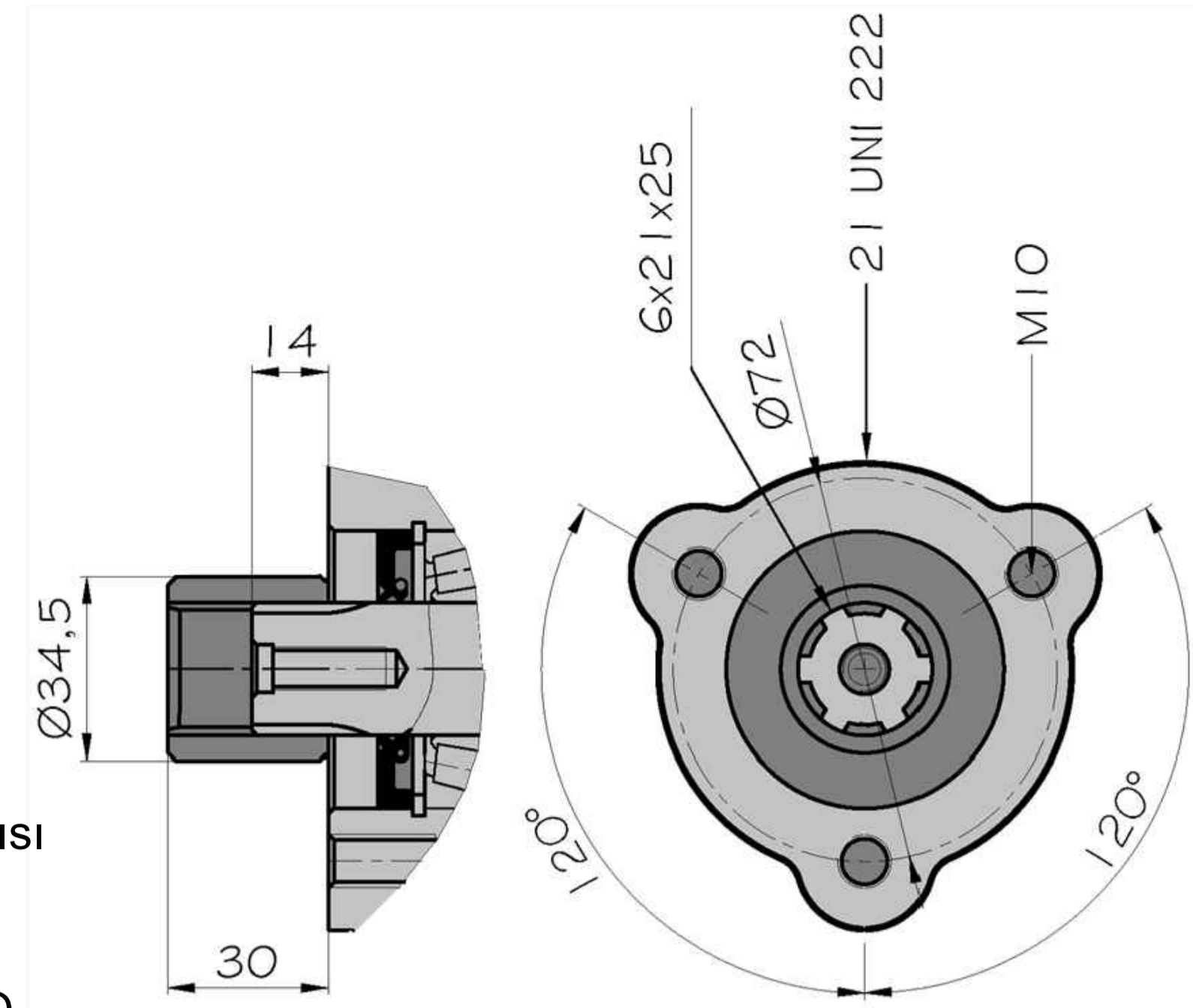


**Ana Şanzıman Modeli**

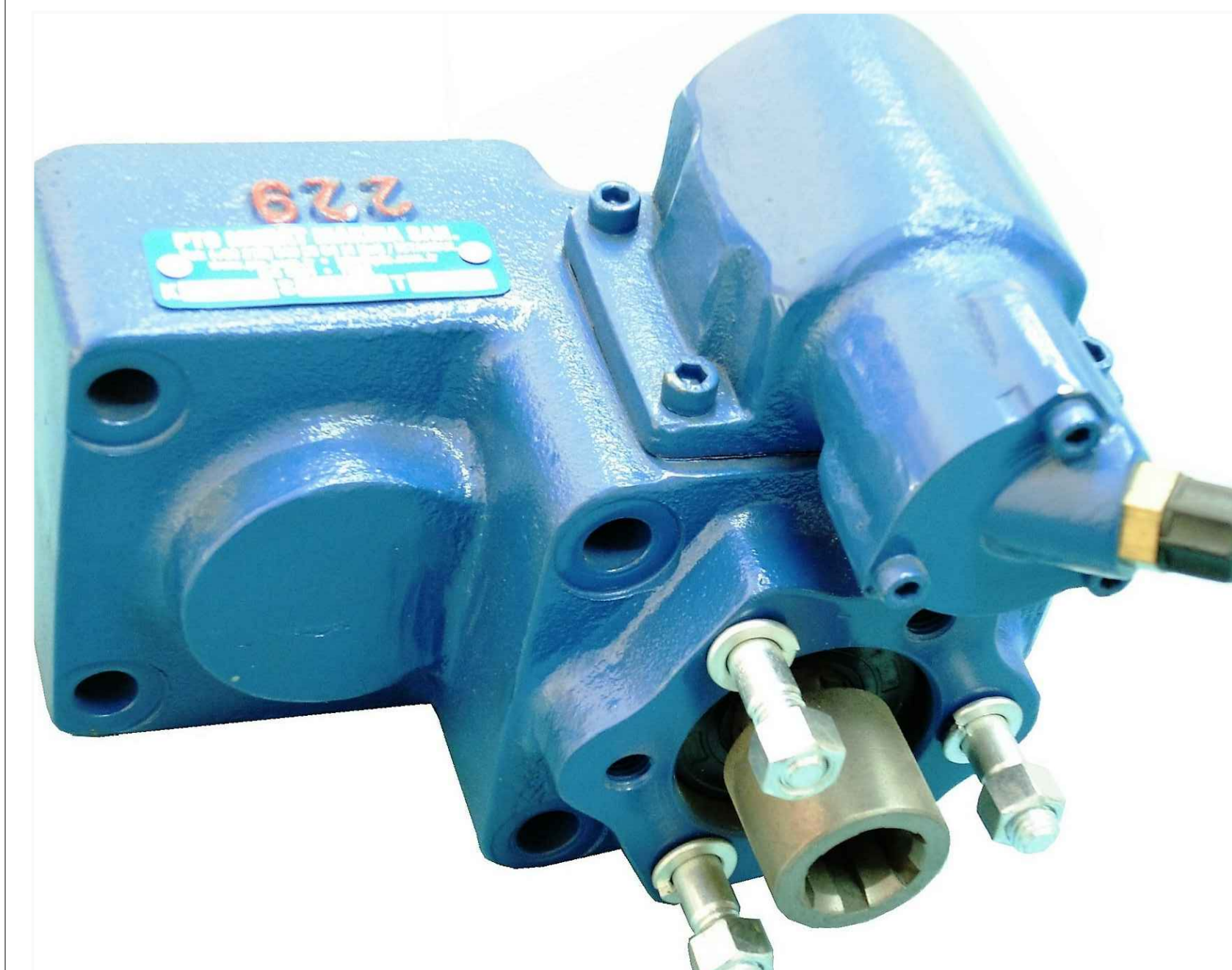
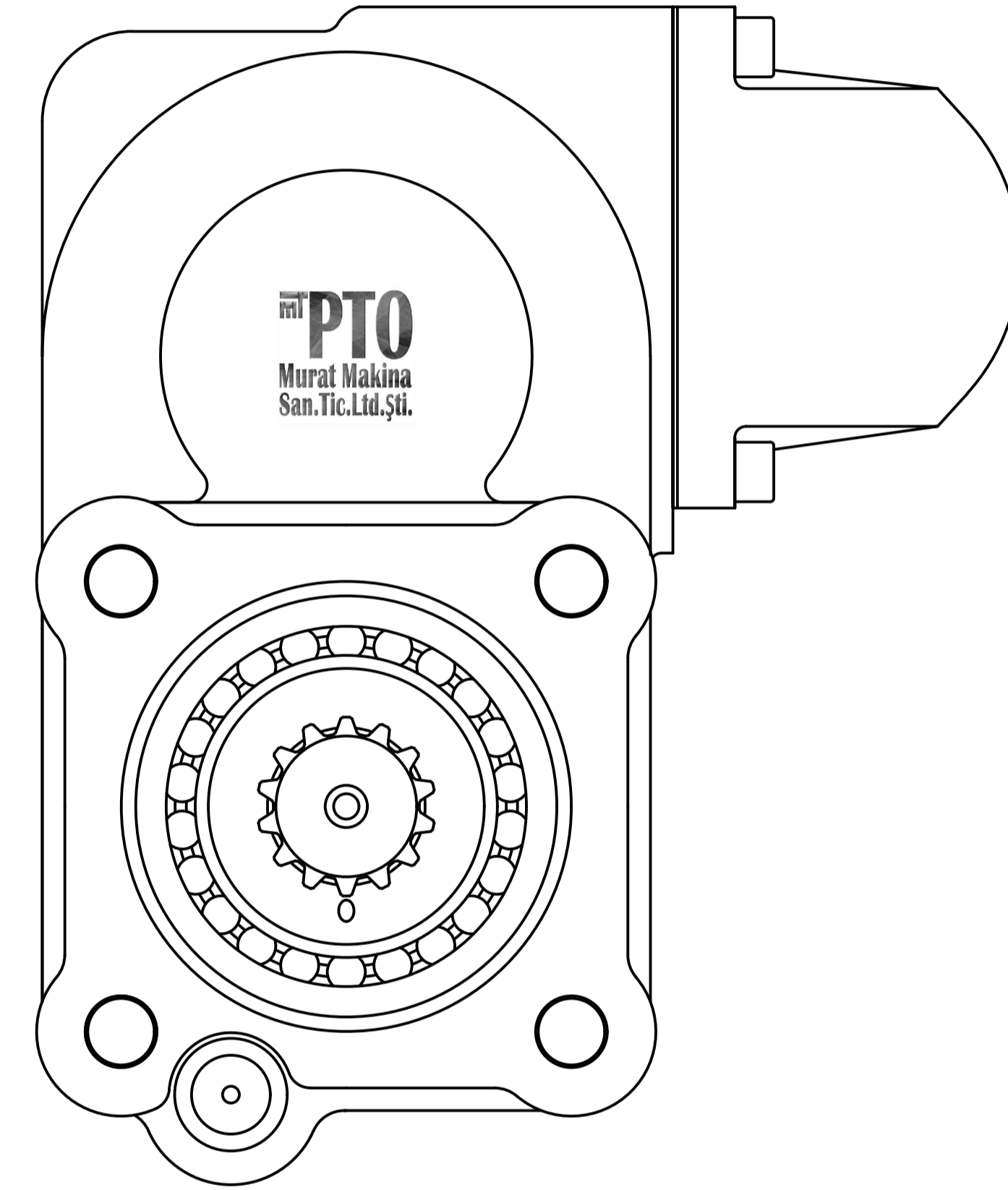
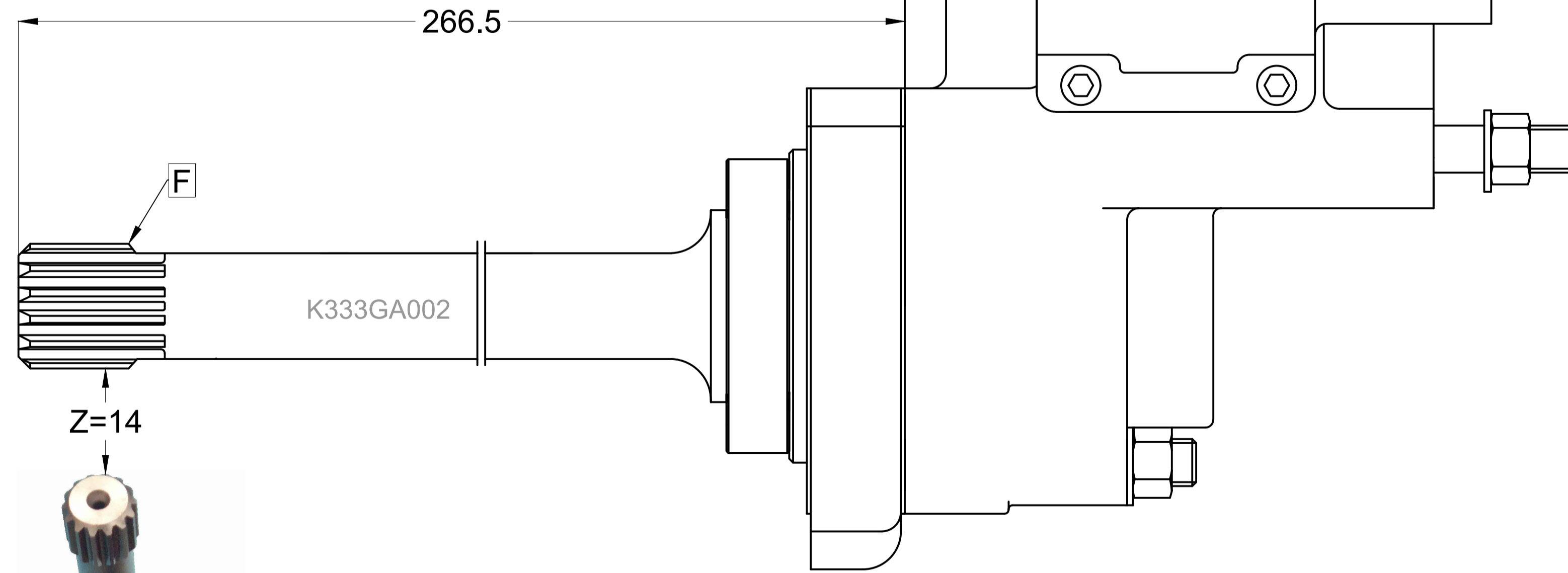
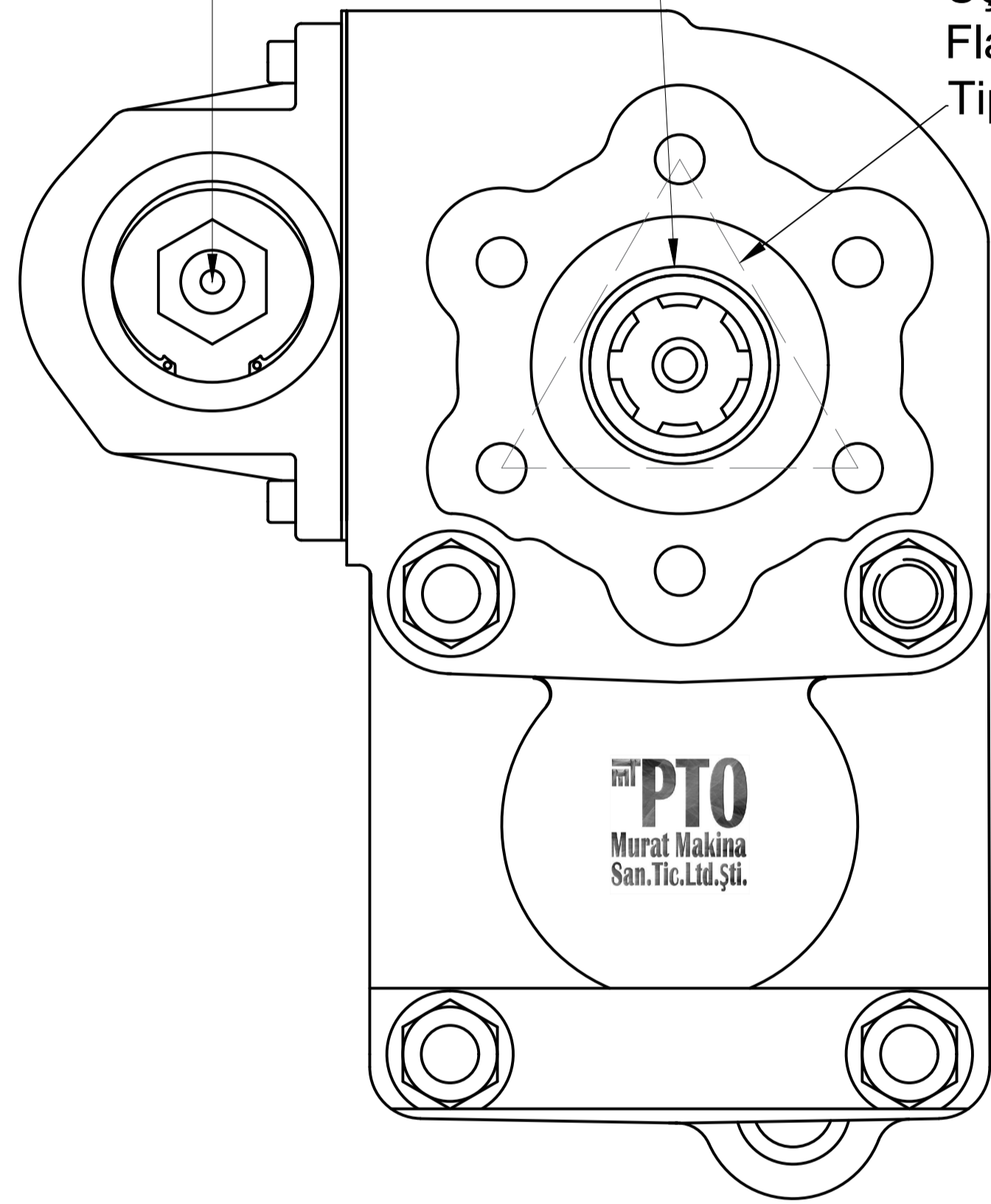
ZF 12 AS 2331 TO

ZF 12 AS 2831

ZF 16 S 221 TO

Hava Hortum Girişi  
R 1/4İç 6 Kama Frezeli  
Akuple Splayını  
6x21x25  
21 UNI 222Pompa  
Bağlantısı  
Üçgen  
Flanşlı  
Tip PTOPTO Mil Dönüş Yönü  
Sola  
(Saatin Aksi Yönü)

Pto Kodu	333AC3F
Dişli Tipi	Düz
Pto Tipi	Çift Dişli
Tork Nm	560
Güç Kw	63
Tahvil Oranı	0.85
Bağlantı Yeri	Kuyruktan
Kontrol Sistemi	Havali
Pto Mil Dönüş Yönü	Sola
Ağırlık Kg.	14,00

PTO Tipi  
Çift DişliPTO Bağlantı Yeri  
Aracın Arka Tarafı  
(Kuyruktan)

Ürün Kodu	3 3 3 A C 3 F
3	Kardan Millli
3	Kısa Splaynlı / Üçgen Flanşlı / 21 UNI 222
3	Akuple
A	Havali
C	
3	
F	